

Комбинированные манометры для подвижного состава железных дорог

с двумя пружинами Бурдона

Подсветка прямая и косвенная

НР
60, 63, типы
80, 100

DRChg...Fz
DRg...Fz

Применение

Манометры типа DRChg...Fz или DRg...Fz применяются для измерений двух различных давлений и используются в подвижном составе железных дорог, в первую очередь в тормозных системах. Приборы поставляются с крепежными скобами для крепления в панелях управления и представляют собой комбинированные приборы с прямой и косвенной подсветкой.

Конструкция

Манометр оснащен двумя, работающими независимо друг от друга, измерительными системами с трубчатыми пружинами. Каждая система отдельно присоединяется к процессу. Каждый механизм с независимой осью стрелки передает движение трубчатой пружины, вызванное давлением, на соответствующую стрелку.

Благодаря цветной маркировке (пункт) на штуцере, совпадающей с цветом стрелки, устанавливается соответствие между измерительной системой и показанием.

Номинальный размер

60, 63, 80, 100

Класс точности (EN 837-1)

НР 60, 63: класс 1,6 для каждой системы
НР 80, 100: класс 1,0 для каждой системы

Диапазон измерений (EN 837-1)

от 0-2,5 бар до 0-16 бар

Вид защиты (EN 60529 / IEC 529)

IP 54 для панелей

Стандартное исполнение

Штуцеры

осевые по центру, расположены параллельно друг другу; по EN ISO 8434-1,

НР 60, 63: 2 x L6 (M12x1,5 с внутренним конусом вкл. обжимное кольцо и накидную гайку)

НР 80, 100: 2 x L10 (M16x1,6 с внутренним конусом вкл. обжимное кольцо и накидную гайку)

Штуцеры помечены тем же цветом, что и стрелка, к которой они относятся.

Пружина Бурдона

из бронзы, круговой формы, пайка мягким припоем

Механизм

из латуни

Циферблат

алюминий, черного цвета, надписи белого цвета, упор на нуле (ограничивающий штифт)

Стрелка

2 x из алюминия, цвет по выбору белый (RAL9010)
красный (RAL3000)
желтый (RAL 1016)

Освещение

прямое 1 x BA7s 24 В / 3 Вт и косвенное через прорези в корпусе

Корпус и кольцо

Корпус с покрытым черным лаком завальцованным кольцом и крепежными скобами для установки в панелях

НР 60 тип **DRg 60-1 Fz rmBFr:**
корпус из стали оцинкованный

НР 63, 80, 100 типы **DRChg 63-1 Fz rmBFr**
DRChg 80-1 Fz rmBFr
DRChg100-1 Fz rm BFr

корпус из нерж. стали 1.4301



Стекло

инструментальное

Заметки по безопасности

Blow-out в задней стенке корпуса (S1 по EN 837-1)

Монтаж

вертикально (90° ± 5)

Специальные исполнения (среди прочего)

- штуцер G ¼ В (НР 60, 63) или G ½ В (НР 80, 100), другое - по запросу
- с дроссельным винтом из латуни с отверстием 0,8 мм - во входном канале (для увеличения срока службы)
- стекло прочное однослойное, не отражающее блики
- юстировка манометра для монтажа отличного от вертикального
- надписи на циферблате (ZA) в соответствии с заказом, подбор цветов подходящих к стрелке
- цветные маркировки
- LED-освещение для напряжения превышающего 24 V DC максимально до 110 В для НР 80 и 100
- прямая подсветка с BA9s (24 В / 2 Вт) для НР 80 и 100
- исполнение для повышенной циклической нагрузки (1.000.000)

Текст заказа:

Тип (измерительная система, корпус, номинальный размер, конструкция, детали, контактирующие с измеряемой средой)

DRg 60 Fz rmBFr
DRChg 63-1 Fz rmBFr
DRChg 80-1 Fz rmBFr
DRChg100-1 Fz rm BFr

Диапазон измерений:

0-2,5 бар	0-10 бар
0-4 бар	0-12 бар
0-6 бар	0-16 бар

Штуцер: **L6** (НР 60, 63)
L10 (НР 80, 100)

Цвет ближней стрелки: **белый, красный, желтый**

Цвет дальней стрелки: **белый, красный, желтый**

Особенности: напр., надпись на циферблате (**ZA**) другая установки и проч. (см. выше)

Пример: DRChg 80-1 F rmBFr, 0-12 бар, L10,
ближняя стрелка-красная, дальняя-желтая
ZA: «тормозной цилиндр», белый цвет
«поворотная тележка 1»
«поворотная тележка 2»



ARMATURENBAU GmbH

Manometerstraße 5 · D-46487 Wesel-Ginderich
Тел.: (0 28 03) 91 30-0 · Факс: (0 28 03) 10 35
armaturenbau.de · mail@armaturenbau.de



Дочерняя фирма и сбыт на Восточную Германию и Европу

MANOTHERM Beierfeld GmbH

Am Gewerbepark 9 · D-08344 Grünhain-Beierfeld
Тел.: (0 37 74) 58-0 · Факс: (0 37 74) 58-545
manotherm.de · mail@manotherm.de

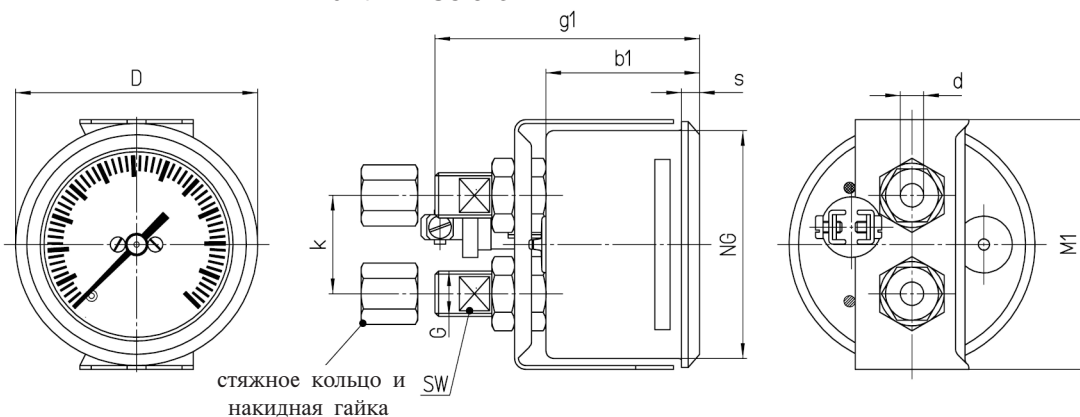
5901

8/06

Формы корпуса, размеры и вес

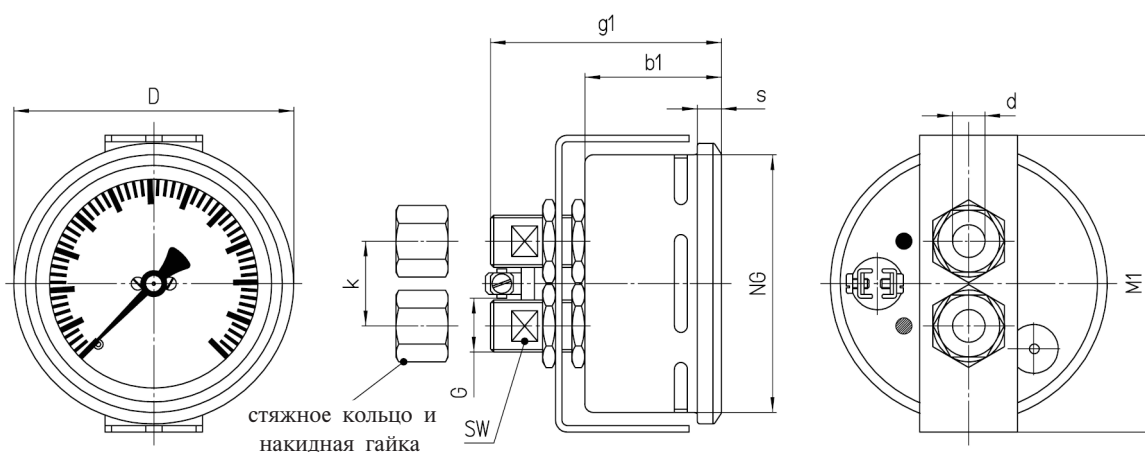
DRg 60-1 Fz rmBFr
DRChg 63-1 Fz rmBFr

Присоединения к процессу
L6 по EN ISO 8434-1



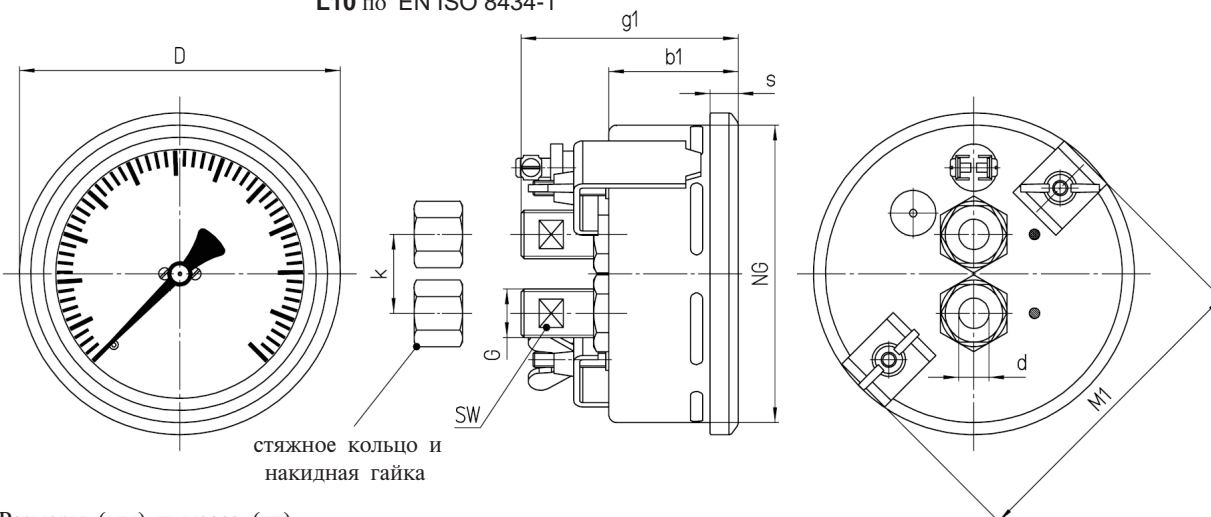
DRChg 80-1 Fz rmBFr

Присоединения к процессу
L10 по EN ISO 8434-1



DRChg 100-1 Fz rmBFr

Присоединения к процессу
L10 по EN ISO 8434-1



Размеры (мм) и масса (кг)

NG	b1	D	Присоединения к процессу EN ISO 8434-1		g1	k	M1	s	SW	Диаметр выреза на панели	Вес(прибл.)
			d ^{B11} 1)	G							
60	40	65	6	M 12 x 1,5	70	26	67	5	8	61	0,29
63	41	67		M 12 x 1,5	71			8		64	0,33
80	41,5	86	10	M 16 x 1,5	70,5		91	7,5	13	81	0,49
100	43	106			72		104	10		102	0,55

1) погрешность класса по ISO 286-2

Наши приборы постоянно совершенствуются, поэтому мы оставляем за собой право на изменения.